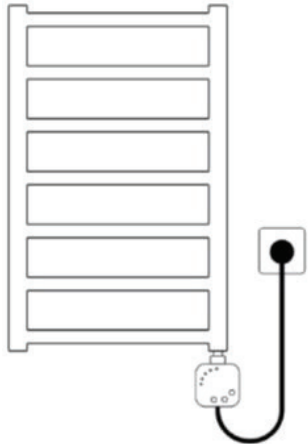


3.

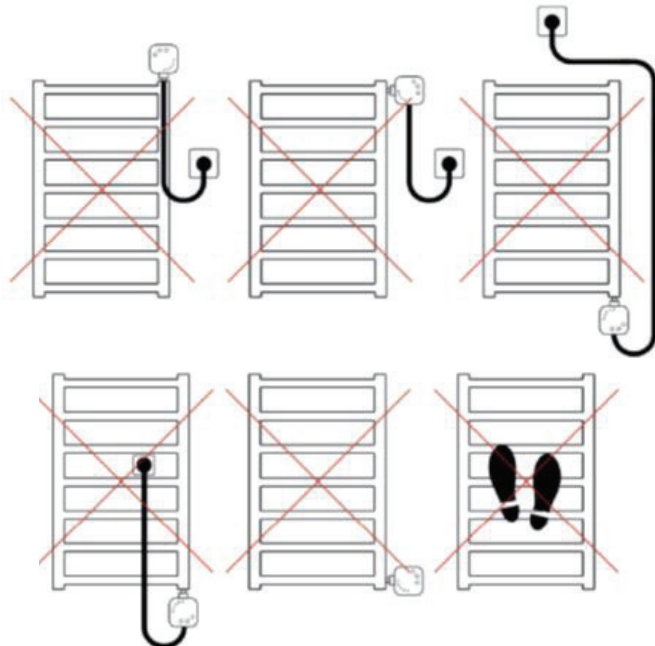


- Zamontować grzejnik na ścianie (patrz instrukcja montażu grzejnika).
- Podłączyć grzałkę do sieci elektrycznej.
- Włączyć grzałkę sprawdzając czy całość działa prawidłowo.

UWAGA!

Po pierwszym uruchomieniu z zaworu może się wydostać nadmiar płynu z grzejnika.

4.



Przykłady nieprawidłowego montażu i podłączenia grzałki.

INSTRUKCJA MONTAŻU grzałki w grzejniku elektrycznym

Na czas transportu produktu grzałka nie jest wkręcona w grzejnik elektryczny – względu bezpieczeństwa związane z możliwością powstania uszkodzeń w przewozie.

UWAGA!

Grzejnik jest zalany specjalnym płynem pozwalającym na pracę z wykorzystaniem grzałki elektrycznej.

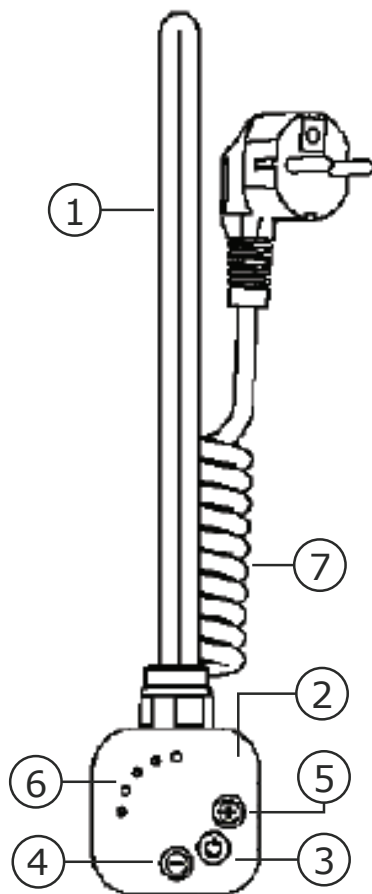
UWAGA!

Nie uruchamiamy grzałki na „sucho” - grozi to uszkodzeniem podzespołu grzewczego.

MONTAŻ - KROKI

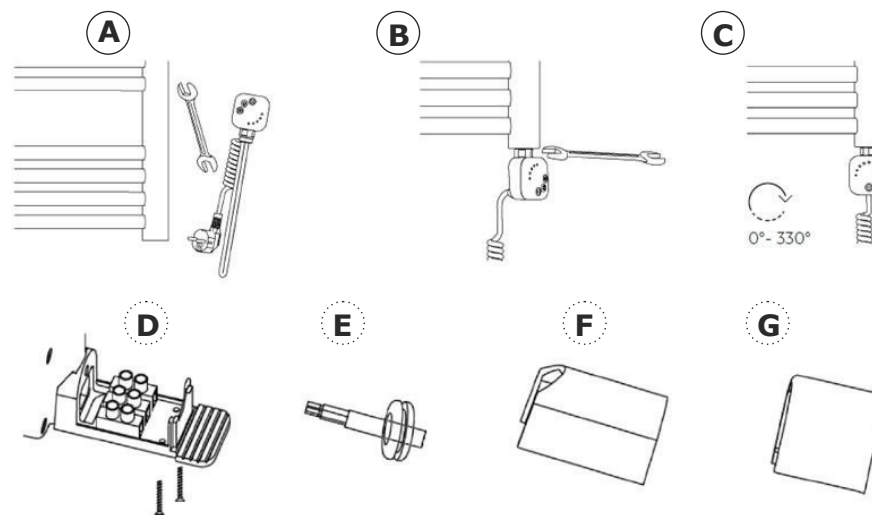
Włączenie następuje tylko po prawidłowym montażu, gdy grzałka jest wkręcona w grzejnik zalany specjalnym płynem pozwalającym na jego pracę w sieci elektrycznej.

1.



Wyjąć grzejnik wraz z grzałką z opakowania.

2.



- Sprawdzić szczelność zamontowanych korków w grzejniku, czy nie wycieka nigdzie płyn.
- W jeden z górnych otworów grzejnika wkręcony jest zawór bezpieczeństwa - na środku posiada otwór o średnicy 1 mm. Należy ustawić grzejnik pionowo na kartonie bądź innym podłożu gwarantującym bezpieczeństwo produktu górą grzejnika skierowaną do dołu (zawór bezpieczeństwa dotyka podłoża).
- Wykręcić jeden z korków zamontowanych w dolnej części grzejnika - lewy lub prawy.
- Umieścić grzałkę w otworze dokręcając kluczem płaskim 22 mm do uzyskania szczelności uważając przy tym, żeby nie przekręcić gwintu (dokręcamy z wycuciem).
- Ustawić panel sterownika grzałki w taki sposób, żeby po zamontowaniu grzejnika na ścianie dawał możliwość komfortowego użytkowania.
- Sprawdzić jeszcze raz szczelność, zwłaszcza w miejscu, gdzie została wkręcona grzałka.

UWAGA! Nie opierać grzejnika o podłoże dolną krawędzią przy wkręconej grzałce!