

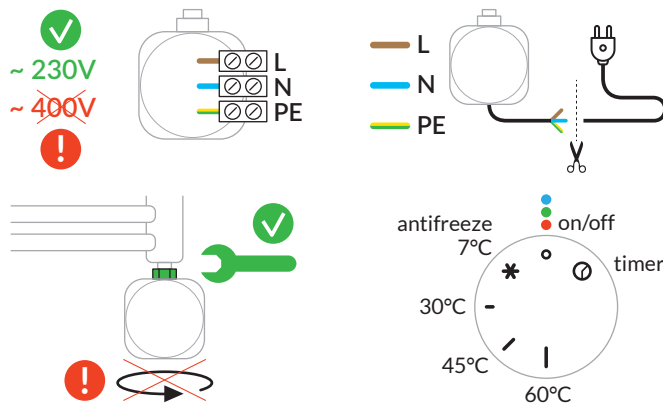
INSTRUKCJA MONTAŻU I UŻYTKOWANIA

1. PRZEZNACZENIE I ZAKRES STOSOWANIA WYROBÓW

Zestawy instalacyjne do grzejników wodno-elektrycznych przeznaczone są do stosowania w pomieszczeniach o normalnej wilgotności powietrza.

Niedopuszczalne jest stosowanie poza pomieszczeniami zamkniętymi (mieszkalnymi, usługowymi, biurowymi), a w szczególności o skrajnie niskich temperaturach (chłodnie) oraz w pomieszczeniach o zwiększonej wilgotności (łaźnie, baseny, myjnie samochodowe itp.) lub z bezpośrednim działaniem cieczy mogącej spowodować zwarcie zamontowanej grzałki elektrycznej.

2. PODŁĄCZENIE GRZAŁKI DO SIECI ENERGETYCZNEJ



Zaleca się aby montaż grzejnika został przeprowadzony przez wykwalifikowanego instalatora.

3. ZAWARTOŚĆ STANDARDOWEGO OPAKOWANIA:

- kolektor przyłączeniowy – 1 szt.
- grzałka elektryczna – 1 szt.
- śrubunek 1/2 x 3/4 – 2 szt.
- nypel 1/2 x 3/4 – 2 szt.

4. OGÓLNA INSTRUKCJA MONTAŻU

- Przed instalacją koniecznie zapoznaj się z instrukcją.
- Sprawdź zawartość opakowania upewniając się, że są w nim wszystkie niezbędne elementy.
- Upewnij się, że posiadasz odpowiednie narzędzia montażowe.

5. WSKAZÓWKI OGÓLNE

- Montaż grzałki powinien wykonać wyłącznie instalator z właściwymi uprawnieniami podłączając urządzenie tylko do prawidłowo wykonanej instalacji elektrycznej – sprawdź dane znamionowe urządzenia.

- Wymogi bezpieczeństwa określają dopuszczalną lokalizację oraz odległość od miejsc mokrych – w tym od umywalki, prysznica, wanny – w celu ochrony przed ryzykiem porażenia prądem elektrycznym.
- Każdy rodzaj instalacji, do której podłączone jest urządzenie, powinien być zgodny z właściwymi przepisami obowiązującymi na danym obszarze.
- Należy zapewnić, aby obwód w instalacji elektrycznej zasilający grzałkę, był wyposażony w wyłącznik nadmiarowo-prądowy oraz różnicowoprądowy o czułości 30mA.
- Do zasilania grzałki nie wolno używać żadnych adapterów oraz przedłużaczy.
- Jeżeli urządzenie nie jest wyposażone w środki umożliwiające odłączenie od źródła zasilania mające przerwy stykowe na wszystkich biegunach zapewniające pełne odłączenie lub wtyczkę na przewodzie zasilającym należy zainstalować taki wyłącznik w stałej instalacji elektrycznej zgodnie z przepisami dotyczącymi takiej instalacji.
- Niniejszy sprzęt może być użytkowany przez dzieci w wieku co najmniej 8 lat i przez osoby o obniżonych możliwościach fizycznych, umysłowych i osoby o braku doświadczenia i znajomości sprzętu, jeżeli zapewniony zostanie nadzór lub instruktaż odnośnie użytkowania sprzętu w bezpieczny sposób, tak aby związane z tym zagrożenie było zrozumiałe. Dzieci nie powinny bawić się sprzętem. Dzieci bez nadzoru nie powinny wykonywać czyszczenia i konserwacji sprzętu.

6. FUNKCJONALNOŚĆ GRZAŁKI

1. Regulacja temperatury czynnika grzewczego za pomocą pokrętła w zakresie 30 – 60°C.
2. Funkcja suszarki: timer START-STOP z możliwością ustawienia czasu pracy.

W celu nastawy TIMERa należy:

- a. przekręcić pokrętło w prawo aż zacnie migać niebieski sygnał,

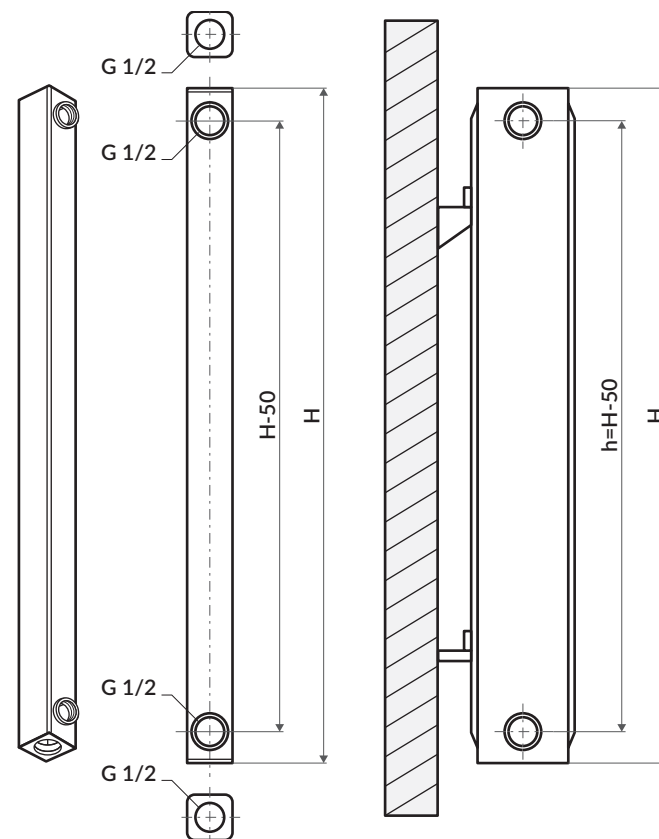


- 1 błysk = 1 godzina pracy
- 2 błyski = 2 godziny pracy
- 3 błyski = 3 godziny pracy
- 4 błyski = 4 godziny pracy

- b. wybierając 1, 2, 3 lub 4 godziny oraz temperatury pracy w zakresie 30 – 60°C, urządzenie będzie pracowało z nastawioną temperaturą w ustawionym czasie, po czym się wyłączy.

3. Możliwość obrotu sterownika o kąt obrotu 0 - 330°.
4. Inteligentna kontrola pracy – sterowanie mikroprocesorowe.
5. Inteligentna wizualizacja stanów pracy: grzanie, nastawa funkcji, timer, awaria – kolorowa technologia LED.
6. Funkcja ANTIFREEZE – zabezpieczenie przed zamarznięciem czynnika w grzejniku.

7. SCHEMAT MONTAŻOWY



1. Zakręcić zawór podłączeniowy do instalacji C.O. (zasilanie i powrót).
2. Odkręcając powoli odpowietrznik i korek, znajdujący się po tej samej stronie, spuścić wodę z grzejnika.
3. W boczne, gwintowane otwory grzejnika (znajdujące się po przeciwnej stronie podłączenia do instalacji C.O.) wkręcić nypel 1/2" x 3/4"
4. W dolny otwór kolektora przyłączeniowego wkręcić grzałkę elektryczną i dokręcić kluczem.
5. W górny otwór kolektora przyłączeniowego wkręcić odpowietrznik zdemontowany z grzejnika.
6. W boczne otwory kolektora wkręcić śrubunki 1/2" uszczelniając je dodatkowo taśmą teflonową lub pakułami.
7. Kolektor połączyć z grzejnikiem za pomocą śrubunków i nypli. To połączenie nie wymaga dodatkowego uszczelnienia.
8. Po wykonaniu powyższych czynności napełnić grzejnik wodą i odpowietrzyć.
9. W celu rozpoczęcia korzystania z grzejnika w wersji elektrycznej należy głowicę termostatyczną ustawić w pozycji „O” lub „*“

KARTA GWARANCYJNA

.....
data sprzedaży

.....
podpis i pieczęć sprzedającego

1. WARUNKI GWARANCJI

- Producent udziela gwarancji na bezawaryjne działanie zakupionego zestawu KREATOR przez okres 2 lat licząc od daty zakupu przez klienta końcowego.
- W przypadku składowania wyrobu u Partnera Handlowego powyżej 6 miesięcy, okres gwarancji biegnie od daty zakupu przez Partnera Handlowego.
- Gwarancja obejmuje wyłącznie produkty sprzedane na terytorium Rzeczypospolitej Polskiej i znajdujące się na tym terytorium w czasie przeprowadzania procedury gwarancyjnej.
- Gwarancja obejmuje pierwotnego nabywcę produktu i nie może być transferowana.
- W momencie odbioru od sprzedawcy lub kuriera, Klient zobowiązany jest do weryfikacji jakości, kompletności produktu oraz jego zgodności z zamówieniem. W przypadku stwierdzenia uszkodzenia transportowego w dostawie, Klient zobowiązany jest do spisania protokołu szkodowego z kurierem przy odbiorze. Powyższy dokument jest podstawą zgłoszenia roszczeń dotyczących uszkodzeń w transporcie.
- Zamontowanie wyrobu poświadczają brak widocznych wad czy niekompletności produktu przed montażem. Mechaniczne uszkodzenia powierzchni po wyjściu ze sklepu nie będą uznawane.
- Kupujący jest zobowiązany zgłosić wykryte wady niezwłocznie po ich ujawnieniu szczególnie w przypadku możliwości wystąpienia szkody.

2. GWARANCJA DOTYCZY:

- szczelności Kreatora,
- powierzchni lakierowanych,
- grzałki elektrycznej
- akcesoriów, w które zestaw został wyposażony fabrycznie.

3. GWARANCJA NIE DOTYCZY USZKODZEŃ POWSTAŁYCH W SKUTEK:

- użycia kreatora niezgodne z jego przeznaczeniem,
- niezastosowania się do instrukcji montażowej i eksploatacyjnej,
- uszkodzeń spowodowanych użyciem niewłaściwych chemicznych środków czyszczących,
- uszkodzeń powstałych w wyniku działania czynników zewnętrznych, takich jak: powódź, pożar, wichura itp.,
- montażu i naprawy dokonanej przez osoby nieuprawnione,
- zastosowania do napełnienia grzejnika i układu grzewczego czynnika grzewczego niezgodnego z PN-93/C-0460,
- w przypadku wad nieistotnych, tzn. takich które pozostają niewidoczne po zamontowaniu produktu i nie mają wpływu na jego wartość użytkową,
- w przypadku naturalnego zużywania się produktu w trakcie eksploatacji, np. wymiana uszczelek etc.
- w przypadku zakupu produktu niepełnowartościowego po obniżonej cenie.
- uszkodzeń magazynowych (produkt przyjęty do składowania uważa się za wolny od wad, za wyjątkiem wad ukrytych po zapieczętowaniu nieuszkodzonego i niezdeformowanego opakowania), uszkodzeń wynikających ze składowania produktów na wolnym powietrzu lub w pomieszczeniach o podwyższonej wilgotności.
- naturalne zmiany odcienia lub potysku powłoki malarskiej.
- użytkowania grzejnika w pomieszczeniach o niewłaściwych warunkach: czynniki korozyjne np. hala basenowa, podwyższona wilgotność, niedostateczna wentylacja, narażenie na zalewanie wodą np. montaż w kabinie prysznicowej lub nad wanną

4. WARUNKI ROZPATRZENIA REKLAMACJI

- Reklamację można zgłosić w punkcie sprzedaży, w którym grzejnik został nabyty, w formie pisemnej, za pośrednictwem formularza reklamacyjnego dostępnego na stronie Producenta (www.luxrad.com), lub na adres mailowy (reklamacje@luxrad.com).
- Reklamacje gwarancyjne przyjmowane są jedynie w formie pisemnej.
- Reklamujący ma obowiązek przedstawienia: dowodu zakupu, karty gwarancyjnej otrzymanej wraz z wyrobem i dokumentacji fotograficznej uszkodzenia.
- Należy także podać Gwarantowi przyczynę reklamacji oraz okoliczności, w jakich wada została ujawniona.
- Brak dostarczenia któregokolwiek z ww. dokumentów upoważnia Producenta do odmowy przyjęcia zgłoszonej reklamacji.
- W przypadku zwrotu produktu do punktu sprzedaży, należy użyć opakowania zabezpieczającego przed uszkodzeniem. W przeciwnym przypadku ryzyko uszkodzeń urządzenia w trakcie transportu ponosi Reklamujący.

5. OBOWIĄZKI GWARANTA

- Producent zobowiązuje się do powiadomienia o decyzji reklamacyjnej **w terminie do 14 dni roboczych**. Producent zastrzega sobie prawo do wyboru sposobu usunięcia wady, poprzez naprawę, lub wymianę na towar wolny od wad. W przypadku braku możliwości naprawy bądź wymiany, Producent zastrzega sobie możliwość zwrotu Reklamującemu równowartości zakupionego grzejnika.
- W wypadku uznania reklamacji producent zobowiązuje się do bezpłatnego dostarczenia naprawionego, lub nowego produktu, w terminie 14 dni roboczych lub w terminie uzgodnionym indywidualnie z Reklamującym.
- Termin, o którym mowa w pkt b liczony jest o od daty podjęcia decyzji o uznaniu reklamacji.
- Gwarant zobowiązuje się do bezpłatnej dostawy do punktu sprzedaży lub bezpośrednio na adres Klienta.



LUXRAD POLSKA Mazur i Wspólnicy S. K. A.
ul. Parkowa 1, 05-800 Pruszków
tel. 22 8632242
www.luxrad.com

Zakład Produkcyjny:
ul. Kamelskiego 9, 05-806 Nowa Wieś