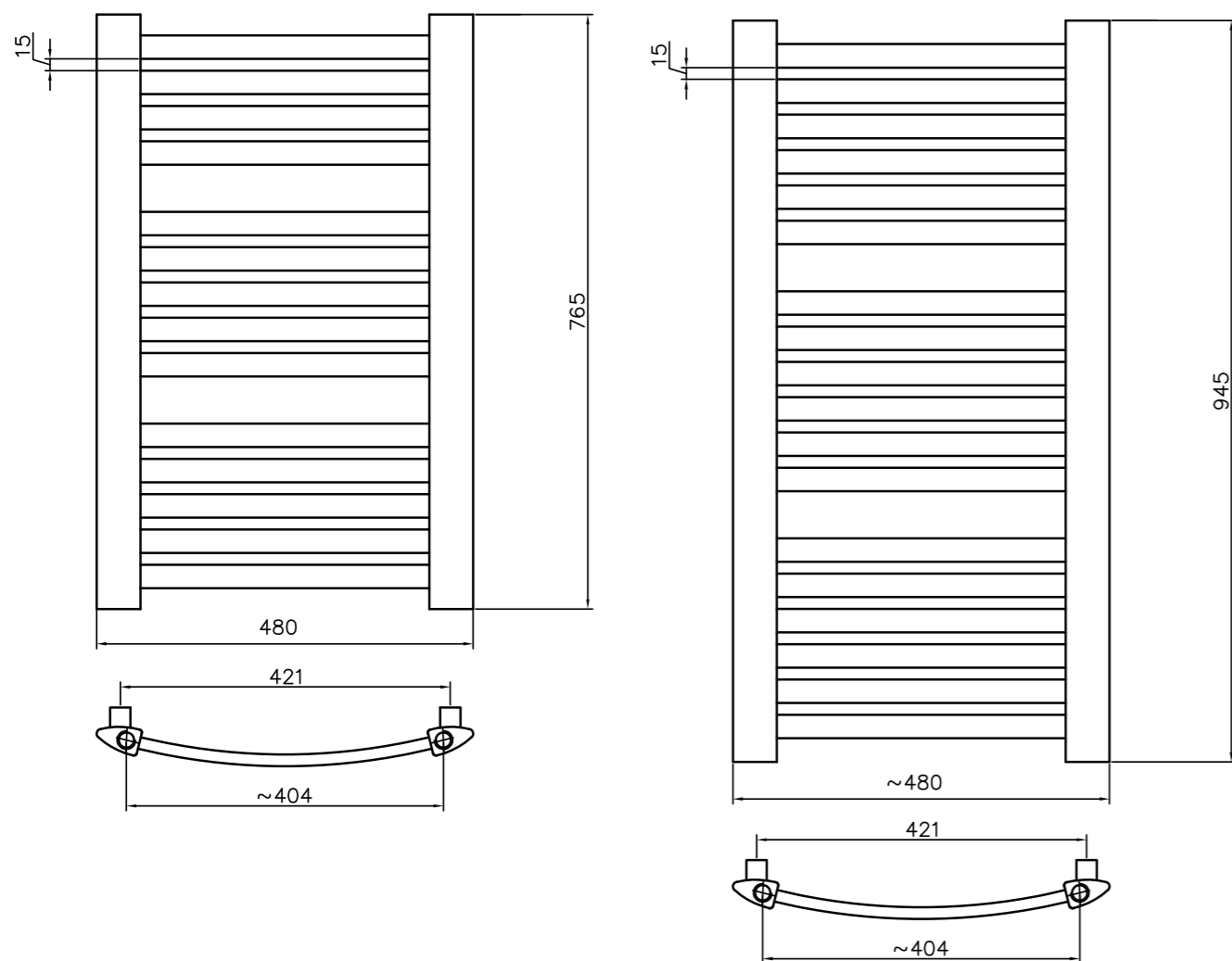


## KASTOR



wysokość [mm]	szerokość [mm]	rozstaw kolektorów /podłączeń	głębokość [mm]	od ściany do otworów zasilających	ciężar grzejnika [kg]	pojemność grzejnika [dm <sup>3</sup> ]	moc [W] 55/45/20	moc [W] 75/65/20	moc [W] 90/70/20
765	480	400	65-75	48-58	7.5	2.9	170	316	397
765	580	500	65-75	48-58	8	3.2	206	382	480
945	480	400	65-75	48-58	9	3.4	210	390	490
945	580	500	65-75	48-58	10.5	3.8	254	471	592
1215	480	400	65-75	48-58	11.5	4.5	270	501	630
1215	580	500	65-75	48-58	13.5	4.8	326	605	761
1395	480	400	65-75	48-58	14	5.3	310	575	723
1395	580	500	65-75	48-58	15.5	5.8	375	695	874
1620	480	400	65-75	48-58	16	6	360	668	840
1620	580	500	65-75	48-58	17.7	6.6	436	808	1016
1790	480	400	65-75	48-58	18	6.9	407	755	949
1790	580	500	65-75	48-58	19.9	7.6	492	912	1147

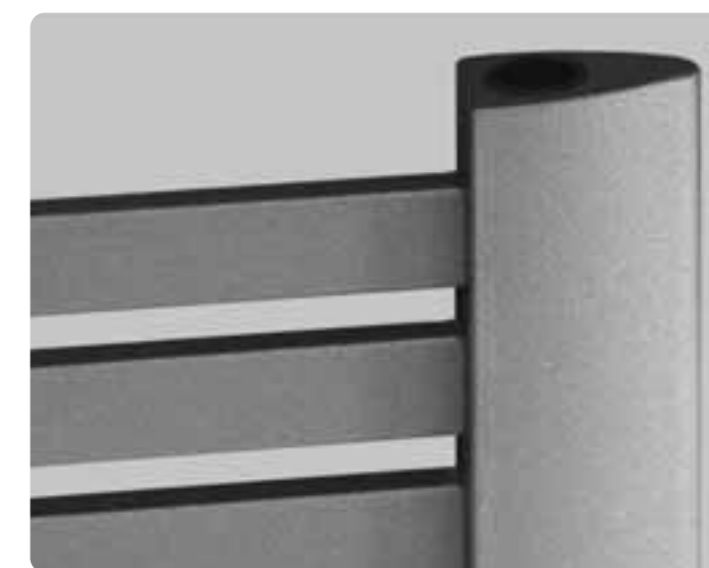


## KASTOR



## Trójkąty i kwadraty

Połączenie trójkątnych profili z prostokątnymi, płaskimi rurkami daje mu niezwykle eleganckiemu charakteru. Niepowtarzalny wygląd grzejnika KASTOR nadaje stylu każdej łazience..



- › **Kolektory pionowe:** trójkątne 34 x 56
- › **Rury poziome:** prostokątne 30 x 10
- › **Wykonanie:** stal niskowęglowa lakierowana proszkowo
- › **Kolory standardowe:** biały RAL 9003, antracyt RAL 7016
- › **Uchwyty montażowe:** w zestawie z grzejnikiem
- › **Inne informacje:** możliwość wykonania wymiarów niestandardowych



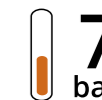
Dostępne w kolorach specjalnych oraz RAL



Gwarancja



Temperatura maksymalna



Maksymalne ciśnienie



Dostępna wersja elektryczna

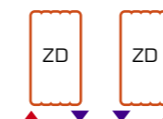


Dostępna wersja wodno-elektryczna



Dodatkowe wieszaki

› **Rodzaje podłączeń:** strona 180-181



Standardowe podłączenia



Opcjonalne rodzaje podłączeń



Zawór osiowy



Zawór prosty



Zawór kątowy



Zawór zespolony

› **Rekomendowane zestawy zaworów** szczegóły strona 174-175