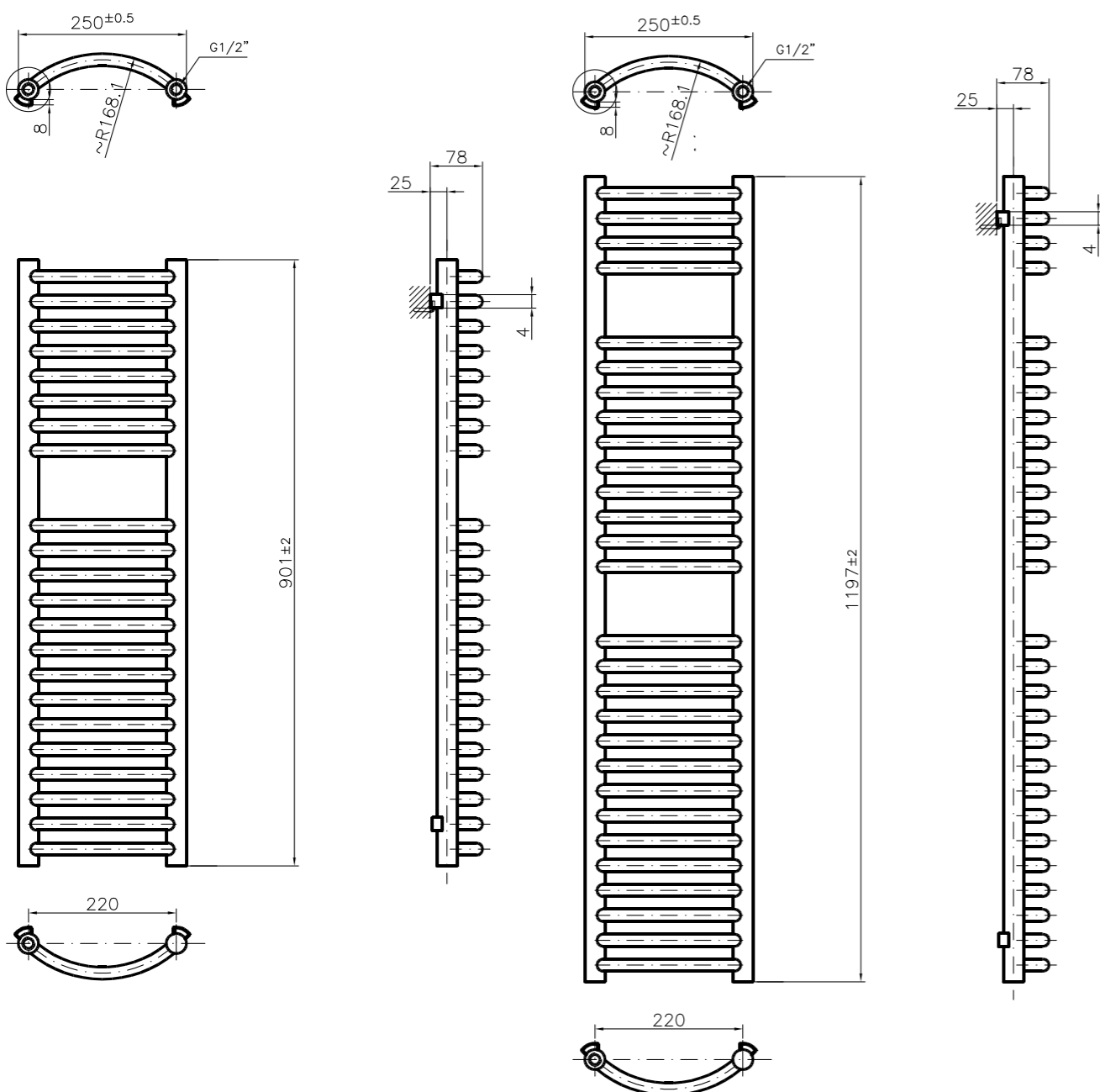


ELIPSO



wysokość [mm]	szerokość [mm]	rozstaw kolektorów /podłączeń	głębokość [mm]	od ściany do otworów zasilających	ciężar grzejnika [kg]	pojemność grzejnika [dm ³]	moc [W] 55/45/20	moc [W] 75/65/20	moc [W] 90/70/20
790	250	220	78	25	4.3	2.1	121	225	283
1086	250	220	78	25	5.7	2.8	162	301	378
1308	250	220	78	25	6.7	3.2	195	362	455



ELIPSO



Uniwersalny, wąski, delikatny

To grzejnik, który może być montowany w narożniku lub bezpośrednio na ścianie. Umiarkowany i praktyczny, szeroki zaledwie na 250 mm, wkomponuje się w każde wnętrze.



- › **Kolektory pionowe:** okrągłe Ø 30
- › **Rury poziome gięte:** okrągłe Ø 18
- › **Wykonanie:** stal niskowęglowa lakierowana proszkowo
- › **Kolory standardowe:** biały RAL 9003, antracyt RAL 7016
- › **Uchwyty montażowe:** w zestawie z grzejnikiem
- › **Inne informacje:** możliwość wykonania wymiarów niestandardowych, montażu grzałki po prawej stronie oraz wersji elektrycznej, możliwy montaż w narożniku



Dostępne w kolorach specjalnych oraz RAL



Gwarancja



Temperatura maksymalna



Maksymalne ciśnienie



Dostępna wersja elektryczna



Dostępna wersja wodno-elektryczna



Dodatkowe wieszaki

› **Rodzaje podłączeń:** strona 180-181



Standardowe podłączenie

› **Rekomendowane zestawy zaworów** szczegóły strona 174-175



Zawór osiowy



Zawór prosty



Zawór kątowy