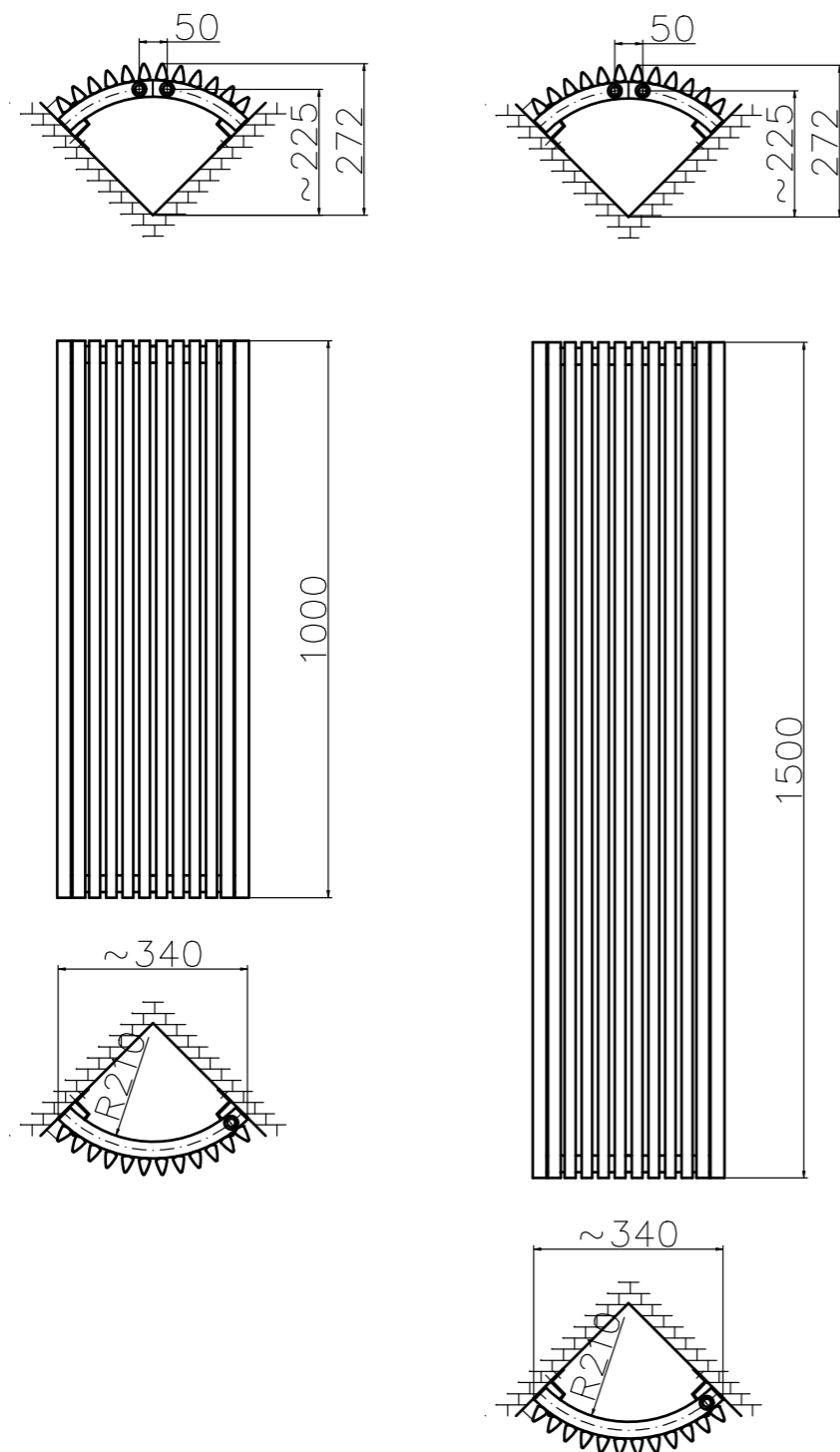


AURORA narożna



wysokość [mm]	szerokość [mm]	rozstaw kolektorów /podłączeń	głębokość [mm]	od ściany do otworów zasilających	ciężar grzejnika [kg]	pojemność grzejnika [dm ³]	moc [W] 55/45/20	moc [W] 75/65/20	moc [W] 90/70/20
1000	340	50	272	225	11.8	3.8	272	491	617
1500	340	50	272	225	17.7	5.7	408	737	927
1800	340	50	272	225	21.2	6.8	490	884	1112
2000	340	50	272	225	23.6	7.6	544	982	1235



AURORA narożna



Gdzie liczy się miejsce

AURORA NAROŻNA zrewolucjonizowała aranżację niezagospodarowanej przestrzeni. Dzięki niej, puste miejsca nabierają funkcjonalnego znaczenia - stają się źródłem ciepła, w przestrzeń zyskuje dodatkową przestrzeń do innego zaaranżowania.



- › **Kolektory poziome:** okrągłe Ø 30
- › **Rury pionowe:** trójkątne 30 x 30 x 20 mm
- › **Wykonanie:** stal niskowęglowa lakierowana proszkowo
- › **Kolory standardowe:** biały RAL 9003, antracyt RAL 7016
- › **Uchwyty montażowe:** w zestawie z grzejnikiem
- › **Akcesoria:** wspornik pod grzejnik ułatwiający montaż do ściany działowej np. karton-gips
- › **Inne informacje:** możliwość wykonania wymiarów niestandardowych



› **Rodzaje podłączeń:** strona 180-181



Standardowe podłączenia

› **Rekomendowane zestawy zaworów** szczegóły strona 174-175



Zawór osiowy



Zawór prosty



Zawór kątowy



Zawór zespolony