

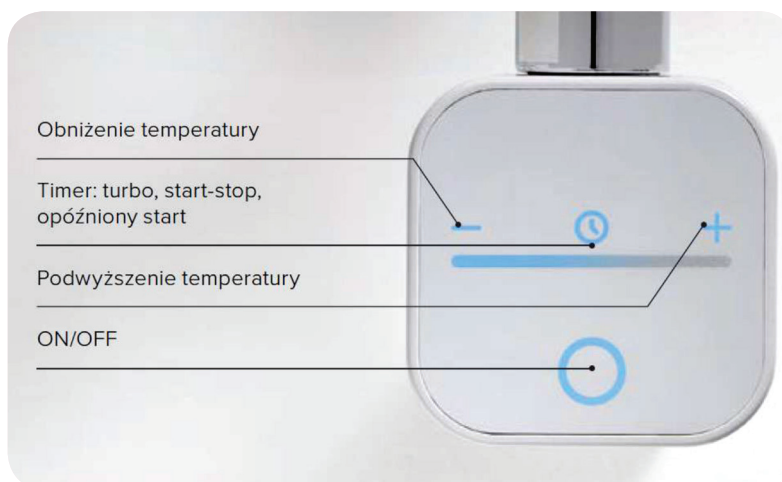
Grzałka elektryczna HQ NEW z kablem

LUX
RAD



Przeznaczenie

- › Grzałka elektryczna HQ NEW ze sterownikiem mikroprocesorowym.
- › Grzejnik wyposażony w grzałkę elektryczną pełni funkcję suszarki elektrycznej, miejscowego ogrzewacza pomieszczenia lub może stanowić hybrydowe połączenie grzejnika włączonego do instalacji CO.
- › Dzięki intuicyjnej obsłudze istnieje możliwość swobodnego programowania funkcjonalności grzałki.



Grzałka elektryczna HQ NEW z kablem



Rodzaj podłączenia

› kabel spiralny

Kolory sterownika

› chrom, biały, czarny, grafit str., antracyt

Specyfikacja techniczna

› nominalne napięcie zasilania:

- wariant 1: 230V, 50Hz;

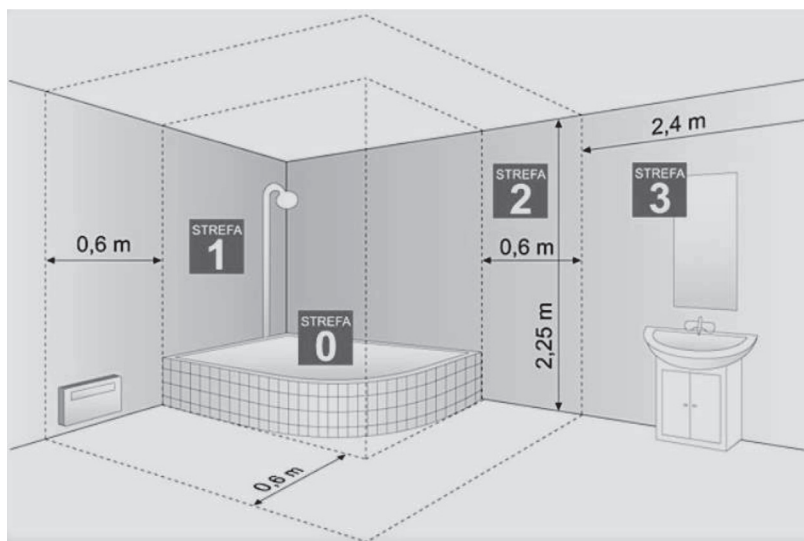
› klasa izolacji:

- wariant 1: klasa I;

› klasa szczelności obudowy:

IPX5 (STREFA 2 i 3)

› moc: 200 W, 300 W, 400 W, 500 W, 600 W, 800 W, 1000 W



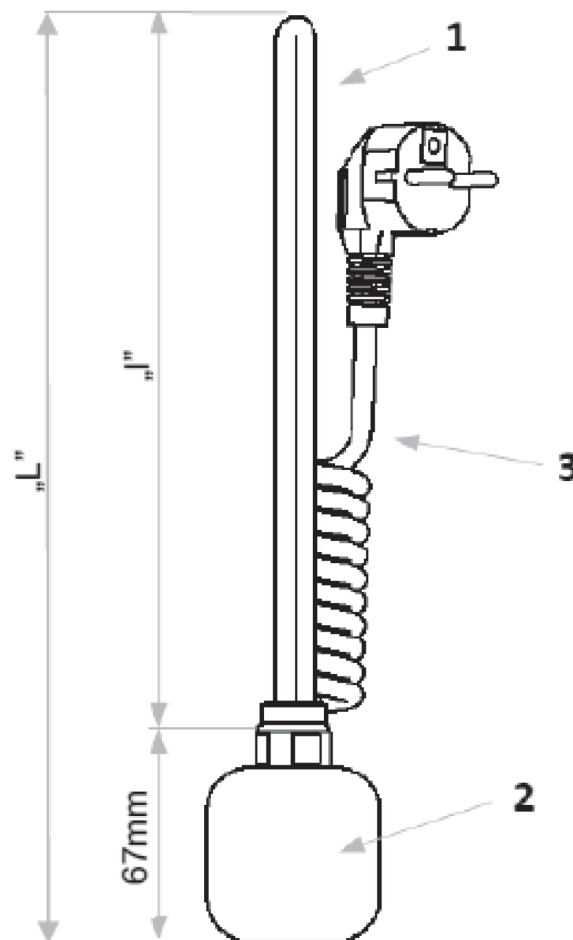
Źródło: NORMA PN-EN 60529:2003

Wymiary i waga

Moc	Waga	Długość „I”	Długość „L”
200 W	0,39 kg	270 mm	327 mm
300 W	0,40 kg	295 mm	362 mm
400 W	0,41 kg	330 mm	397 mm
500 W	0,42 kg	345 mm	412 mm
600 W	0,42 kg	360 mm	427 mm
800 W	0,45 kg	470 mm	537 mm
1000 W	0,48 kg	560 mm	627 mm

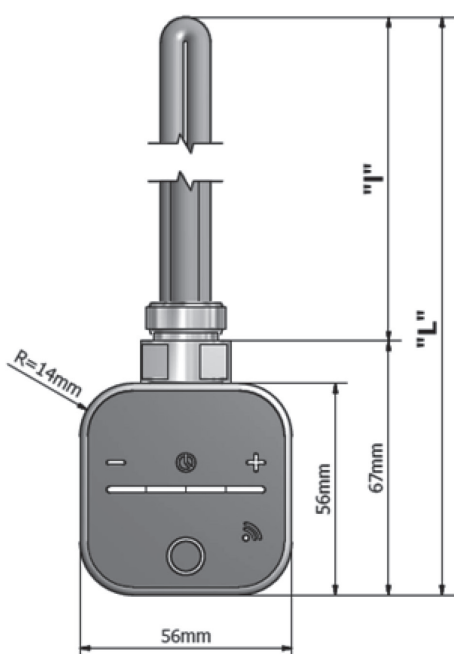
Funkcjonalność grzałki HQ NEW

- › timer START-STOP: po czasie do 4 godzin wyłączenie grzałki
- › timer TURBO: po czasie do 4 godzin powrót do wcześniejszej nastawy
- › timer OPÓŹNIONY START: załączenie grzałki z opóźnieniem do 8 godzin (2h, 4h, 6h, 8h) na czas do 4 godzin
- › funkcja ANTIFREEZE – ochrona przed zamarzaniem
- › dwustopniowe zabezpieczenie przed przegrzaniem
- › dodatkowe zabezpieczenie przed pracą „na sucho”
- › dzięki zaawansowanej elektronice (Ultra-Low-Power) posiada niski pobór mocy w trybie czuwania
- › inteligentna kontrola pracy – sterowanie mikroprocesorem
- › wizualizacja w kolorowej technologii LED
- › możliwość obrotu sterownika w zakresie 0°-330°
- › 4-stopniowa regulacja temperatury w przedziale 30°-60°C
- › funkcja suszarki



1. Element grzejny
2. Obudowa sterownika
3. Przewód zasilający

Grzałka elektryczna HQ NEW z kablem



HQ NEW z kablem			
Moc	Waga	Długość „I”	Długość „L”
200W	0,39kg	270mm	327mm
300W	0,40kg	295mm	362mm
400W	0,41kg	330mm	397mm
500W	0,42kg	345mm	412mm
600W	0,42kg	360mm	427mm
800W	0,45kg	470mm	537mm
1000W	0,48kg	560mm	627mm

ściana

